

# AVRii SOL

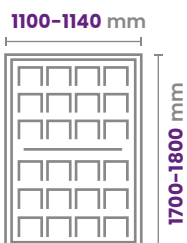
## CARPORT Avrii SOL Integra Zcon



Zcon-ve1-01  
Struktur



Zcon-ve1-01-ext  
Erweiterung



Modulmontagesystem,  
das das Risiko  
von Verformungen minimiert



Langlebige, zertifizierte Struktur  
mit verzinkter Beschichtung



Wind- und Schneebeständigkeits-  
testests



Dedizierte  
Dichtungszubehörteile  
im Set enthalten



Alle Montagesystemkompo-  
nenten bestehen aus Edelstahl

Flexible Erweiterung  
mit zusätzlichen Parkplätzen



Verstellbare Parkplatzbreite



Carportstütze vorbereitet  
für interne Leitungsführung



Volle Verfügbarkeit  
von Komponenten und Ersatzteilen  
direkt vom Hersteller



Einzigartiges, proprietär Design  
- Eingetragenes  
Gemeinschaftsdesign - EUIPO



More than  
*energy*



EUROPEAN  
PRODUCER

### Technische Spezifikation

Die unten aufgeführten Abmessungen beziehen sich auf die Standard-Carportkonstruktion. Es ist möglich, die Breite des Parkplatzes an individuelle Anforderungen anzupassen.

| Zcon-ve1-01                            | Zcon-ve1-01-ext   |
|--|---|
| Grundkonstruktion für zwei Stellplätze | Erweiterung der Struktur – Hinzufügen von zwei Parkplätzen zur Standardkonstruktion, mit der Möglichkeit, diese zu vervielfachen, um die Anzahl der Stellplätze zu erhöhen. |

| Parameter der Carportstruktur |  |
|-------------------------------|--|
| Breite [mm]                   | 5750   |
| Tiefe [mm]                    | 4870   |
| Maximale Höhe [mm]            | 2750   |
| Minimale Höhe [mm]            | 2070   |
| Breite des Parkplatzes [mm]   | 5350 bis 5500 <sup>(1)</sup>                 |
| Gewicht [kg]                  | 780 600                                      |
| Material                      | Stahl S355, feuerverzinkt, pulverbeschichtet |
| Standardfarbe <sup>(2)</sup>  | Anthrazit RAL 7016, strukturell matt         |
| Neigungswinkel der Module     | 8°   |

<sup>(1)</sup> Abhängig von der Anzahl der Parkplätze in einer Reihe

<sup>(2)</sup> Die Carportkonstruktion kann in einer individuellen Farbe bestellt werden

| Konstruktive Elemente im Lieferumfang enthalten |    | Stk. |
|---|----|------|
| Tragstütze der Konstruktion                     | 2  | 1    |
| Blende der Stütze                               | 2  | 1    |
| Inbusschraube A2 M6x12                          | 8  | 4    |
| Hutmutter A2 M20                                | 16 | 8    |
| Ovale Unterlegscheibe A2 21 (M20)               | 16 | 8    |
| Profil A5 160x80x5x4900 mm                      | 2  | 1    |
| Profil A8 160x80x8x4900 mm                      | 0  | 1    |
| Profil B3 100x40x3x5750 mm                      | 9  | 9    |
| Blende für Profil A5 160x80 mm                  | 4  | 2    |
| Blende für Profil A8 180x80 mm                  | 0  | 2    |
| Blende für Profil B3 100x40 mm                  | 18 | 9    |
| Gewindestange A2 M10x110                        | 6  | 3    |
| Hutmutter A2 M10                                | 12 | 6    |
| Runde Unterlegscheibe A2 10,5 (M10)             | 12 | 6    |
| Schelle KAB_inox_3 mm                           | 18 | 9    |
| Inbusschraube M8x25                             | 36 | 18   |
| Klemme KPV_inox_1,5 mm                          | 90 | 90   |
| Andruckschraube M6x16 A2                        | 90 | 90   |
| Dichtung 20-30 <sup>(3)</sup> x15x2000 mm       | 18 | 21   |
| Verbinder für B3-Profile                        | 0  | 9    |

<sup>(3)</sup> Abhängig vom gewählten PV-Modell

| Kompatibilität mit gerahmten PV-Modulen      |                       |
|--|-----------------------|
| Abmessungen der Module - Länge x Breite [mm] | 1700-1800 x 1100-1140 |

### Zusätzliches Zubehör (erhältlich bei Avrii Sp. z o.o.)

Stahlmarke für Carport Avrii SOL Integra – zur Einbettung in das Fundament

Komponenten für das PV-Set – Photovoltaikmodule, Wechselrichter, Schutzvorrichtungen, Verkabelung

### Normen

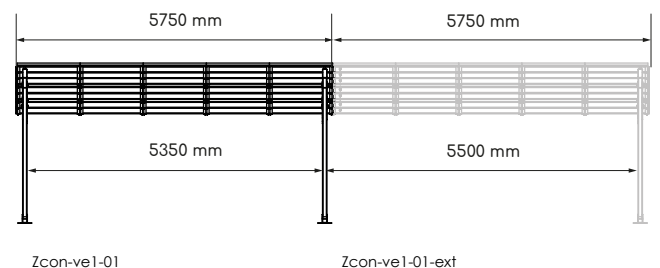
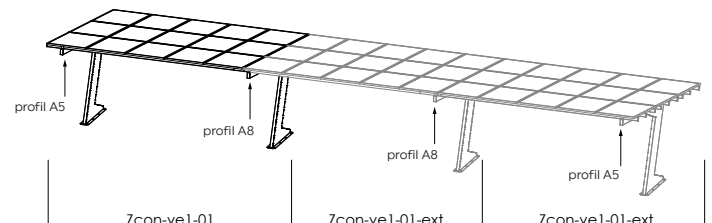
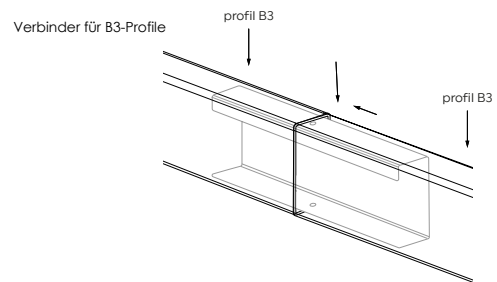
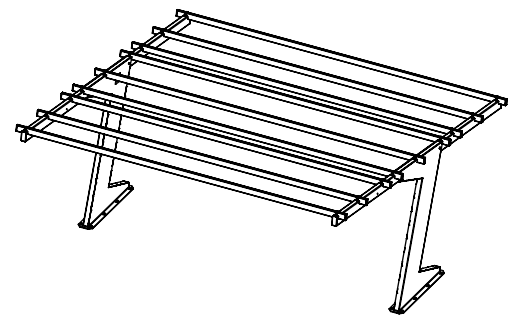
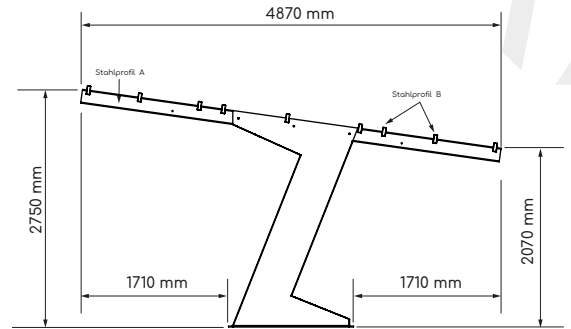
|  |                  |
|--|------------------|
| CE, ZFP-Zertifizierung (Zertifizierung der Fabrikproduktion) | EN 1090-1        |
| Qualitätszertifikat für Schweißverfahren                     | EN ISO 3834:2021 |

### Zulässige Schnee- und Windlasten:

|                       |                       |
|-----------------------|-----------------------|
| EN 1991-1-3 Eurokod 1 | 1,6 kN/m <sup>2</sup> |
| EN 1991-1-4 Eurokod 1 | 26 m/s                |

### Garantie

|                                   |          |
|-----------------------------------|----------|
| Standard                          | 10 Jahre |
| Erweitert - mit Avrii SOL Modulen | 15 Jahre |



Die tatsächlichen Abmessungen können von den auf dem Blatt angegebenen Abmessungen um ± 10 mm abweichen.

Das technische Datenblatt enthält Informationen, die ab dem in der Dokumentenrevision angegebenen Datum gültig sind. Aufgrund laufender Forschung und der Einführung neuer Produkte behält sich Avrii das Recht vor, Änderungen an diesen Parametern ohne vorherige Ankündigung vorzunehmen.

Datenblatt\_DE\_AvriiSOL\_Integra\_Carport\_Zcon-ve1-01\_Rev.1.0\_13\_01\_2025

