

AVRii SOL

CARPORT Avrii SOL Integra Zcon



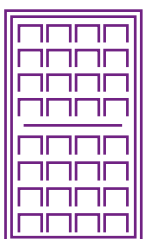
Zcon-ve1-00
Struktur



Zcon-ve1-00-ext
Erweiterung



1100-1140 mm



1900-2000 mm

10/15
JAHRE
GARANTIE



Modulmontagesystem,
das das Risiko
von Verformungen minimiert



Langlebige, zertifizierte Struktur
mit verzinkter Beschichtung



Wind- und Schneebeständig-
keitstests



Dedizierte
Dichtungszubehörteile
im Set enthalten



Alle Montagesystemkompo-
nenten bestehen aus Edelstahl

Flexible Erweiterung
mit zusätzlichen Parkplätzen



Verstellbare Parkplatzbreite



Carportstütze vorbereitet
für interne Leitungsführung



Volle Verfügbarkeit
von Komponenten und Ersatzteilen
direkt vom Hersteller



Einzigartiges, proprietär Design
- Eingetragenes
Gemeinschaftsdesign - EUIPO



More than
energy



EUROPEAN
PRODUCER

Technische Spezifikation

Die unten aufgeführten Abmessungen beziehen sich auf die Standard-Carportkonstruktion. Es ist möglich, die Breite des Parkplatzes an individuelle Anforderungen anzupassen.

	Zcon-ve1-00	Zcon-ve1-00-ext
	Grundkonstruktion für zwei Stellplätze	Erweiterung der Struktur – Hinzufügen von zwei Parkplätzen zur Standardkonstruktion, mit der Möglichkeit, diese zu vervielfachen, um die Anzahl der Stellplätze zu erhöhen.
Parameter der Carportstruktur		
Breite [mm]	5750	
Tiefe [mm]	5470	
Maximale Höhe [mm]	2800	
Minimale Höhe [mm]	2030	
Breite des Parkplatzes [mm]	5350	bis 5500 ⁽¹⁾
Gewicht [kg]	805	615
Material	Stahl S355, feuerverzinkt, pulverbeschichtet	
Standardfarbe ⁽²⁾	Anthrazit RAL 7016, strukturell matt	
Neigungswinkel der Module	8°	

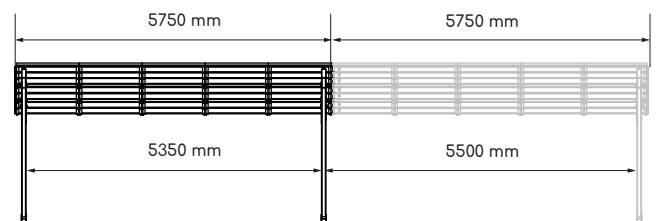
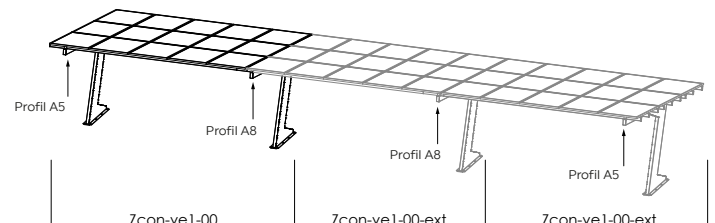
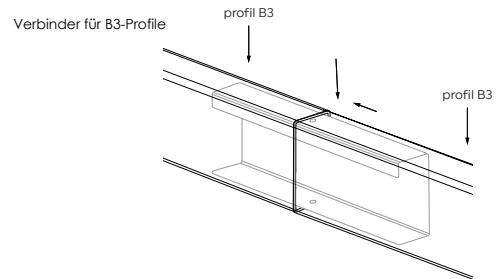
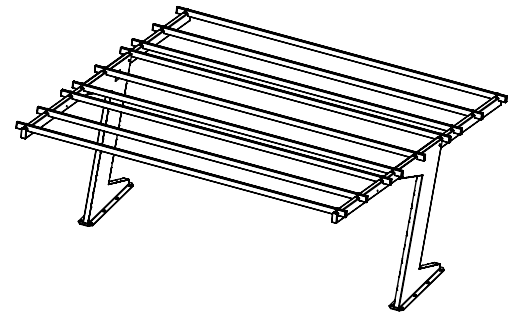
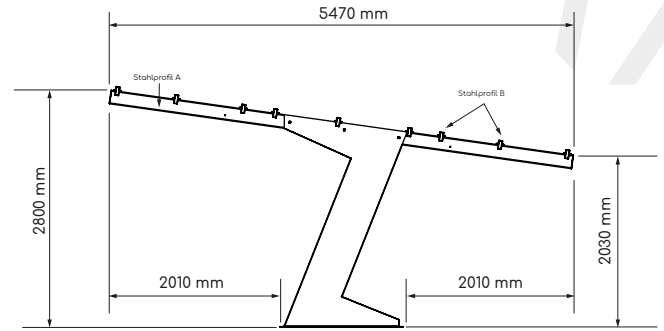
⁽¹⁾ Abhängig von der Anzahl der Parkplätze in einer Reihe

⁽²⁾ Die Carportkonstruktion kann in einer individuellen Farbe bestellt werden

Konstruktive Elemente im Lieferumfang enthalten		
	Stk.	
Tragstütze der Konstruktion	2	1
Blende der Stütze	2	1
Inbusschraube A2 M6x12	8	4
Hutmutter A2 M20	16	8
Ovale Unterlegscheibe A2 21 (M20)	16	8
Profil A5 160x80x5x4900 mm	2	0
Profil A8 160x80x8x4900 mm	0	1
Profil B3 100x40x3x5750 mm	9	9
Blende für Profil A5 160x80 mm	4	0
Blende für Profil A8 180x80 mm	0	2
Blende für Profil B3 100x40 mm	18	9
Gewindestange A2 M10x110	6	3
Hutmutter A2 M10	12	6
Runde Unterlegscheibe A2 10,5 (M10)	12	6
Schelle KAB_inox_3 mm	18	9
Inbusschraube M8x25	36	18
Klemme KPV_inox_1,5 mm	90	90
Andruckschraube M6x16 A2	90	90
Dichtung 20-30 ⁽³⁾ x15x2000 mm	18	21
Verbinder für B3-Profile	0	9

⁽³⁾ Abhängig vom gewählten PV-Modell

Kompatibilität mit gerahmten PV-Modulen		
Abmessungen der Module - Länge x Breite [mm]	1900-2000 x 1100-1140	
Zusätzliches Zubehör (erhältlich bei Avrii Sp. z o.o.)		
Stahlmarke für Carport Avrii SOL Integra – zur Einbettung in das Fundament		
Komponenten für das PV-Set – Photovoltaikmodule, Wechselrichter, Schutzvorrichtungen, Verkabelung		
Normen		
CE, ZFP-Zertifizierung (Zertifizierung der Fabrikproduktion)	EN 1090-1	
Qualitätszertifikat für Schweißverfahren	EN ISO 3834:2021	
Zulässige Schnee- und Windlasten:		
EN 1991-1-3 Eurokod 1	1,6 kN/m ²	
EN 1991-1-4 Eurokod 1	26 m/s	
Garantie		
Standard	10 Jahre	
Erweitert - mit Avrii SOL Modulen	15 Jahre	



Zcon-ve1-00

Zcon-ve1-00-ext



Die tatsächlichen Abmessungen können von den auf dem Blatt angegebenen Abmessungen um ± 10 mm abweichen.

Das technische Datenblatt enthält Informationen, die ab dem in der Dokumentenrevision angegebenen Datum gültig sind. Aufgrund laufender Forschung und der Einführung neuer Produkte behält sich Avrii das Recht vor, Änderungen an diesen Parametern ohne vorherige Ankündigung vorzunehmen.

Datenblatt_DE_AvriiSOL_Integra_Carport_Zcon-ve1-00_Rev.1.0_13_01_2025