

AVRII SOL

CARPORT Avrii SOL Integra KONŠTRUKCIA



10/15
ROKOV
ZÁRUKA



Odolná konštrukcia
s pozinkovaným povrchom



Vysokotesné zastrešenie
konštrukcie



Testy odolnosti proti
vetru a snehu



Možnosť vnútorného
vedenia káblov



Flexibilný výber modulov
a šírky parkovacieho miesta



Možnosť rozšírenia o ďalšie
parkovacie miesta



Technická dokumentácia
vypracovaná pre daný projekt

More than
energy



EUROPEAN
PRODUCER

CARPORT Avrii SOL Integra – KONŠTRUKCIA

Technické špecifikácie

Parametre konštrukcie carportu	
Šírka [mm]	do 6000
Hĺbka [mm]	5350
Výška max. [mm]	2829
Výška min. [mm]	2094
Šírka parkovacieho miesta [mm]	do 5500
Hmotnosť [kg]	720
Materiál	oceľ S355, žiarovo zinkovaná, práškovo lakovaná
Farba	antracit, RAL 7016 matná
Uhol sklonu modulu	8°

Stavebné prvky zahrnuté v súprave	[Počet]
Nosná konštrukčná noha	2
Zátka nohy (oceľ)	2
Imbusová skrutka A2 M6x12	8
Prevlečná matica A2 M20	16
Oválna podložka A2 21 (M20)	16
Profil A 160x80x5x5382 mm	2
Profil B 100x40x2/100x40x3 mm* do 6000 mm	10
Zátka 100x40 mm	20
Zátka 160x80 mm	4
Závitová tyč A2 M10x110	6
Prevlečná matica A2 M10	12
Okrúhla podložka A2 10,5 (M10)	12
Svorka KAB_inox_3mm	20
Imbusová skrutka M8x25	40
Svorka KPV_inox_1,5mm	60
Nastavovacia skrutka M6x16 A2	60
Tesnenie 20x15x2000 mm	18

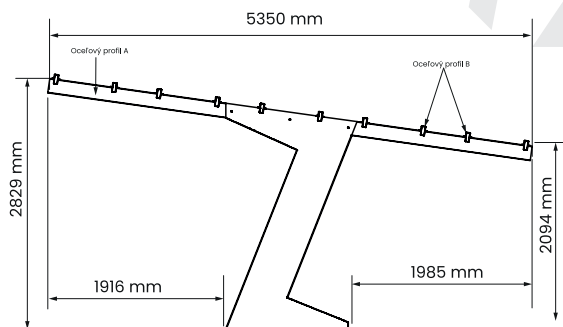
*V závislosti od lokality.

Normy
EN 1991-1-3 Eurocode 1
EN 1991-1-4 Eurocode 1
EN 1090-1
ISO 3834:2021

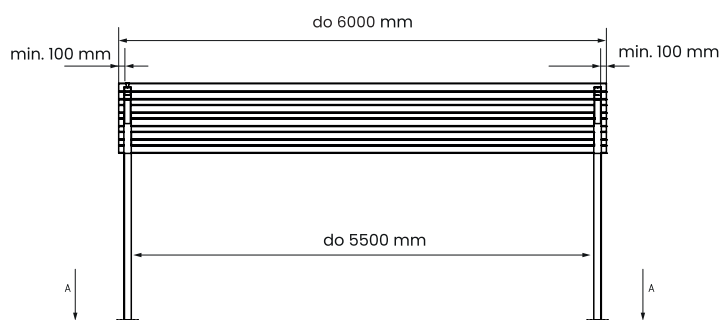
Záruka
Štandardne 10 rokov
15 rokov – s modulmi Avrii SOL

Dodatočné príslušenstvo (k dispozícii v Avrii Sp. z o. o.)
Zapustený oceľový plech pre Avrii SOL Integra Carport – na zabudovanie do základov
CarportBox Avrii SOL Integra – skriňa pre menič a zabezpečenie
Komponenty pre FV súpravu – fotovoltaické moduly, menič, zabezpečenie, kabeľáž

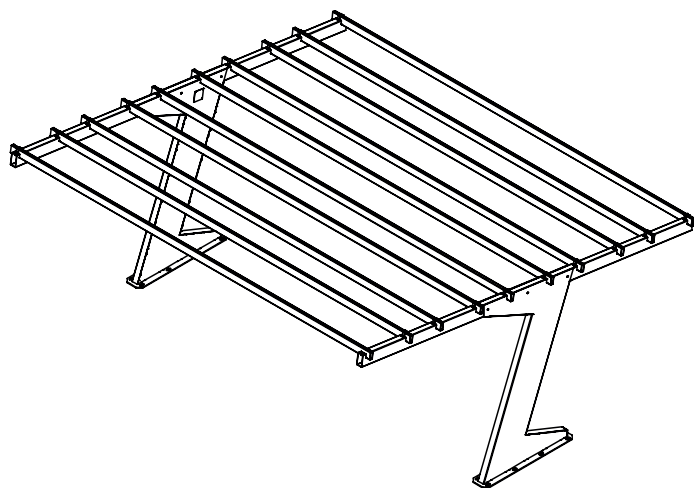
Možnosť rozšírenia o ďalšie stanice pomocou produktu Carport Avrii SOL Integra ROZŠÍRENIE



Bočný pohľad



Čelný pohľad



Možnosť vypracovania individuálneho projektu/technického výkresu carportu prispôbeného zvolenému typu fotovoltaických modulov.



Skutočné rozmery sa môžu líšiť od rozmerov uvedených na liste o ± 10 mm. Technický list obsahuje informácie platné k dátumu uvedenému v revízii dokumentu. Z dôvodu prebiehajúceho výskumu a zavádzania nových produktov si spoločnosť Avrii vyhradzuje právo vykonať akékoľvek zmeny týchto parametrov bez predchádzajúceho upozornenia.

Technický list_SK_AvriiSOL_Integra_ KONŠTRUKCIA_Rev1.1_24.05.2024

