

AVRii SOL

CARPORT Avrii SOL Integra KONSTRUKTION



10/15
JAHRE
GARANTIE



Langlebige Konstruktion
mit verzinkter Beschichtung



Wasserdichte Überdachung
der Konstruktion



Untersuchung
der Wind- und Schneelast



Möglichkeit der internen
Verlegung der Kabel

Flexible Auswahl an Modulen
und Breiten der Parkplätze



Möglichkeit der Erweiterung
um zusätzliche Parkplätze



Technische Dokumentation
für das gegebene Projekt



More than
energy



EUROPEAN
PRODUCER

CARPORT Avrii SOL Integra – KONSTRUKTION

Technische Spezifikation

Parameter der Konstruktion des Carports	
Breite [mm]	bis 6000
Tiefe [mm]	5350
Höhe max. [mm]	2829
Höhe mind. [mm]	2094
Breite des Parkplatzes [mm]	bis 5500
Gewicht [kg]	720
Material	Stahl S355, feuerverzinkt, pulverbeschichtet
Farbe	Anthrazit, RAL 7016 matt
Winkel der Module	8°

Konstruktionselemente	[Stück]
Tragendes konstruktives Bein	2
Blende des Beins (aus Stahl)	2
Inbusschraube A2 M6x12	8
Hutmutter A2 M20	16
Ovale Unterlegscheibe A2 21 (M20)	16
Profil A 160x80x5x5382 mm	2
Profil B 100 x 40 x 2/100 x 40 x 3 mm* bis zu 6000 mm	10
Blende 100x40 mm	20
Blende 160x80 mm	4
Gewindestange A2 M10x110	6
Hutmutter A2 M10	12
Runde Unterlegscheibe A2 10,5 (M10)	12
Schelle KAB_inox_3 mm	20
Inbusschraube M8x25	40
Klemme KPV_inox_1,5mm	60
Andruckschraube M6x16 A2	60
Dichtung 20x15x2000 mm	18

*Je nach Standort.

Normen
EN 1991-1-3 Eurocode 1
EN 1991-1-4 Eurocode 1
EN 1090-1
ISO 3834:2021

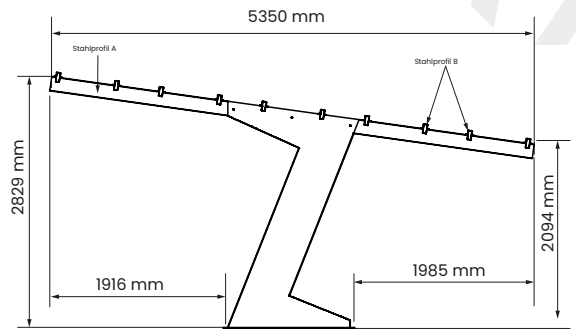
Garantie
10 Jahre - standard
15 Jahre - mit Avrii SOL Photovoltaikmodule

Zubehör (erhältlich in der Firma Avrii Sp. z o.o.)
Stahlmarke für Carport Avrii SOL Integra – zum Einbetonieren in das Fundament
CarportBox Avrii SOL Integra – Schrank für Wechselrichter und Sicherungen
Komponenten für PV-Satz – Photovoltaikmodule, Wechselrichter, Sicherungen, Verkabelung

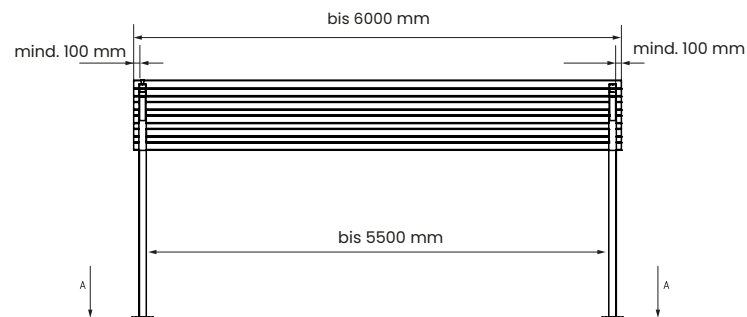
Möglichkeit der Erweiterung um zusätzliche Parkplätze mit dem Produkt Carport Avrii SOL Integra ERWEITERUNG.



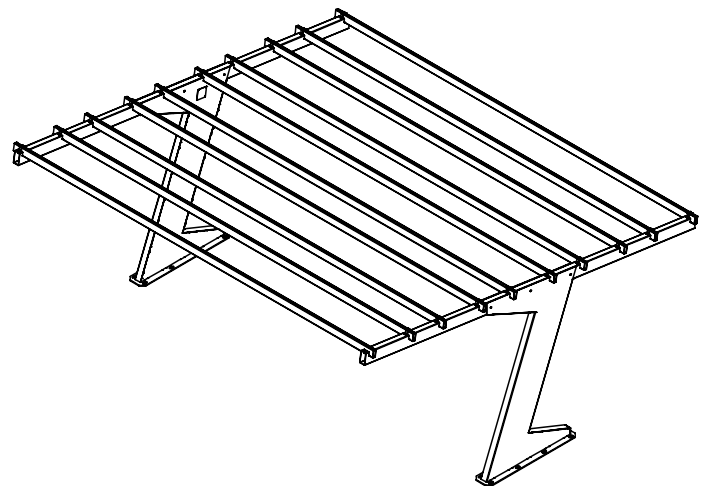
Möglichkeit der Erstellung eines individuellen Entwurfs / einer technischen Zeichnung des Carports in Anpassung an den Typ der gewählten Photovoltaikmodule.



Seitenansicht



Vorderansicht



Die tatsächlichen Abmessungen können von den Angaben auf der Karte um ± 10 mm abweichen. Das Datenblatt enthält Informationen, die zum Datum der angegebenen Überarbeitung des Dokuments gültig sind. Aufgrund laufender Forschung und der Einführung neuer Produkte behält sich Avrii das Recht vor, Änderungen an diesen Parametern ohne vorherige Ankündigung vorzunehmen.

Datasheet_DE_AvriiSOL_Integra_KONSTRUKTION_Rev1.4_08.03.2024



AVRII

Avrii Sp. z o.o., Mroźna 8, 33-102 Tarnów, Polen
+48 14 696 88 89 (6)
info@avrii.eu



avrii.eu



Management System
ISO 9001:2015
ISO 14001:2015
ISO 45001:2018
www.avrii.com
ID: 5000029805